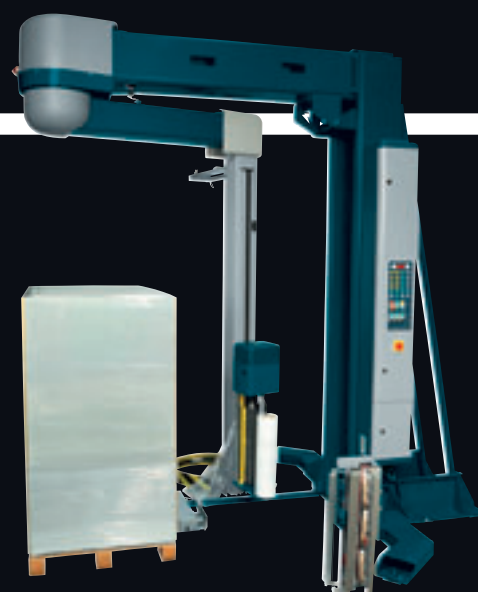


ROTOWRAP

AVVOLGITORE PER FILM ESTENSIBILE A BRACCIO ROTANTE
AUTOMATIC ROTATING ARM STRETCH WRAPPING MACHINES



ROBOPAC 



EK roboter[®]
Representante

La Rotowrap è la soluzione ideale per l'avvolgimento con film estensibile di prodotti particolarmente instabili, la possibilità di mantenere il pallet fermo e stabilizzare i prodotti facendo girare un braccio rotante è spesso una necessità per molte realtà industriali. La famiglia delle Rotowrap si propone come prodotto di qualità superiore in un ambito tecnologico importante per l'imballaggio di fine linea. Le macchine presentano eccellenti caratteristiche tecniche e costruttive e sono la scelta ideale per eseguire l'avvolgimento del pallet in modo affidabile ed efficace.

Le Rotowrap LP AS sono costruite seguendo l'alto livello qualitativo delle macchine ROBOPAC. Queste avvolgitrici offrono l'automatismo della pinzatura, taglio e saldatura film a fine ciclo. Le Rotowrap LP AS nelle versioni a pavimento ed a colonna sono le macchine ideali per le esigenze di avvolgimento completamente automatizzato dei carichi. Le prestazioni sono ai massimi livelli della categoria e l'affidabilità e la solidità ineguagliabili.

Rotowrap is the ideal solution for wrapping stretch film around particularly unstable products. Holding the pallet still and stabilizing the product using a rotating arm is a common necessity for many industries.

The Rotowrap family offers superior-quality products for end-of-line packing technology with machines of excellent design and manufacture that provide fast and efficient pallet wrapping.

Rotowrap LP AS wrapping machines are built following the high standards of all ROBOPAC machines. End-of cycle film gripping, cutting and sealing are fully automatic. Whether in the self-standing version or the column version, Rotowrap LP AS machines will effectively handle all aspects of fully automated load wrapping. These machines are unequalled for durability, with performance levels at the top of the class.

ROTOWRAP

AVVOLGITORE PER FILM ESTENSIBILE A BRACCIO ROTANTE
AUTOMATIC ROTATING ARM STRETCH WRAPPING MACHINES



EK roboter®
Representante

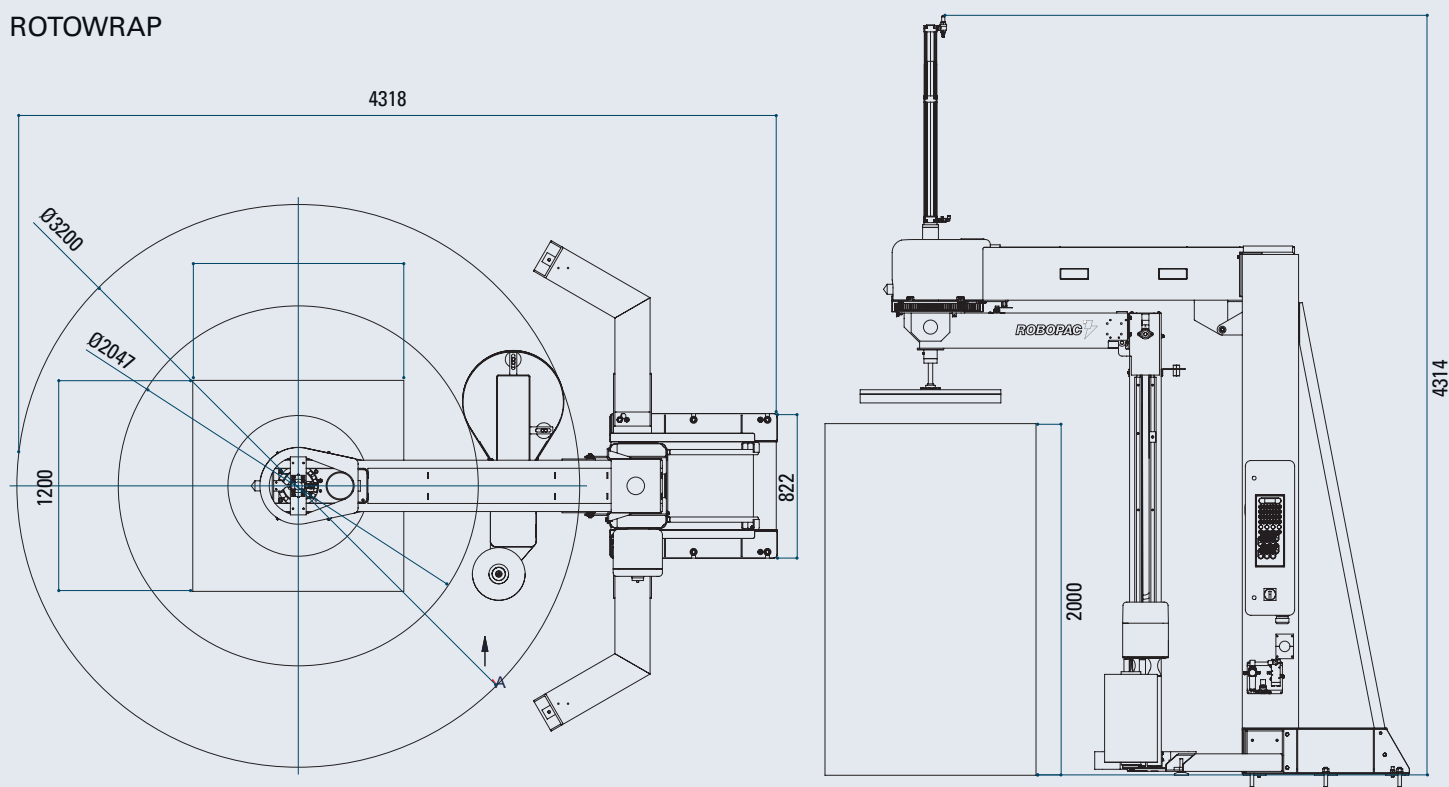
CARATTERISTICHE TECNICHE/ TECHNICAL FEATURES

MACCHINA/ MACHINE	ROTORWRAP C/W 307 FR	ROTORWRAP C/W 507 PFS	ROTORWRAP LP AS C/W 307 FR	ROTORWRAP LP AS C/W 507 PFS
Nessun limite di portata Unlimited capacity	x	x	x	x
Altezza utile albero mm Usable mast height mm	2000	2000	2000	2000
Velocità rotazione braccio RPM Arm rotation speed RPM	4÷12	4÷12	4÷12	4÷12
Tipo carrello Spool carriage type	FR	PFS	FR	PFS
Bumper di emergenza a sensori ottici Light Sensor Emergency Bumper	STD	STD	STD	STD
Macchina incernierata per trasporto Hingen Arm for Easy Transport	NA	NA	STD	STD
Dispositivo pinza, taglio e saldatore Clamping, cutting and sealing unit	NA	NA	NA	NA
CARATTERISTICHE ELETTRICHE/ ELECTRICAL FEATURES				
Alimentazione VAC Power Supply	230 monofase (±20%)	230 monofase (±20%)	230 monofase (±20%)	230 monofase (±20%)
Frequenza di alimentazione Hz Power Frequency Hz	50/60	50/60	50/60	50/60
CONTROLLO/ CONTROL				
Kit telecomando e ricevitore Remote control kit	OPT	OPT	STD	STD
Arresto in fase Phase stopping point	STD	STD	STD	STD
Avvio progressivo Soft start	STD	STD	STD	STD
Velocità salita/discesa carrello regolabile da quadro m/min Carriage up/down speed adjustable from control panel m/min	1÷4	1÷4	1÷4	1÷4
Fotocellula lettura altezza carico Load height sensing by photocell	STD	STD	STD	STD

LE ROTOWRAP E LE ROTOWRAP LP-AS SONO DISPONIBILI SIA NELLA VERSIONE A PAVIMENTO C SIA NELLA VERSIONE A MURO W ENTRAMBE LE VERSIONI SONO DISPONIBILI NELLA VERSIONE FR E PFS A SECONDA DEL TIPO DI CARRELLO.

ROTORWRAP AND ROTOWRAP LP-AS MACHINES ARE AVAILABLE IN A SELF-STANDING VERSION (C) AND A WALL-MOUNTED VERSION (W). BOTH VERSIONS CAN BE EQUIPPED WITH FR OR PFS CARRIAGES.

ROTORWRAP



I CONTENUTI DI QUESTO CATALOGO SONO STATI VERIFICATI AL MOMENTO DELLA STAMPA. ROBOPAC SI RISERVA IL DIRITTO DI MODIFICARE IN OGNI MOMENTO LE CARATTERISTICHE TECNICHE DEI PRODOTTI E DEGLI ACCESSORI ILLUSTRATI NEL PRESENTE DOCUMENTO. THE CONTENTS OF THESE CATALOGS HAVE BEEN VERIFIED BEFORE THE PRESS. ROBOPAC RESERVES THE RIGHT TO MODIFY IN EVERY MOMENT THE TECHNICAL CHARACTERISTICS OF THE PRODUCTS AND THE ILLUSTRATED ACCESSORIES IN THE PRESENT DOCUMENT.

We pack your business!
www.aetnagroup.com

ROBOPAC SA

Strada Rovereta, 27 - 47891 Falciano - Repubblica di San Marino
tel. (+378) 0549 910511 - fax (+378) 0549 908549/905946
ropobac@aetnagroup.com

AETNA GROUP SPA - ROBOPAC SISTEMI DIVISION

S.S. Marecchia, 59 - 47827 Villa Verucchio - Rimini
tel. (+39) 0541 673411 - fax (+39) 0541 679576
ropobacsistemi@aetnagroup.com

AETNA GROUP SPA - DIMAC DIVISION

Via Rinascita, 25 - 40064 Ozzano Emilia - Bologna
tel. (+39) 051 791611 - fax (+39) 051 6511013
dimac@aetnagroup.com

Via Villanova, 305 - 61010 Pietracuta di San Leo - Pesaro Urbino
tel. (+39) 0541 671131 - fax (+39) 0541 679576
pentatec@aetnagroup.com

AETNA GROUP UK LTD

Packaging Heights

Highfield Parc - Oakley - Bedford MK43 7TA - England
tel. (+44) 0 1234 825050 - fax (+44) 0 1234 827070
sales@aetna.co.uk

AETNA GROUP FRANCE S.a.r.l.

4, Avenue de l'Europe - 69150 Décines - France
tél. (+33) 04 72 14 54 01 - télécopie (+33) 04 72 14 54 19
commercial@aetnafr.aetnagroup.com

AETNA GROUP DEUTSCHLAND GmbH

Liebigstr. 6 - 71229 Leonberg - Höfingen - Germany
tel. (+49) 0 7152 33 111 30 - fax (+49) 0 7152 33 111 40
info@aetna-deutschland.de

AETNA GROUP U.S.A. Inc.

2475B Satellite Blvd. - Duluth - GA 30096-5805 - USA
phone (+1) 678 473 7869 - toll free (866) 713 7286 - fax (+1) 678 473 1025
aetnagroup@aetnagroupusa.com

ROBOPAC PERKS MACHINERY (I) PVT. LTD.

Khyati Industrial Estate, Plot B/7 - unit No. 115/116 - Laxmi Nagar
Goregaon (W) - Mumbai - 400 900 - India
tel. (+91) 022 878 2281 - fax (+91) 022 874 6173
perksengineering@vsnl.com

AETNAGROUP 



EK roboter

Representante